

## HYBRID STEPPER MOTOR BALL SCREW ACTUATOR



- Motor characteristics**

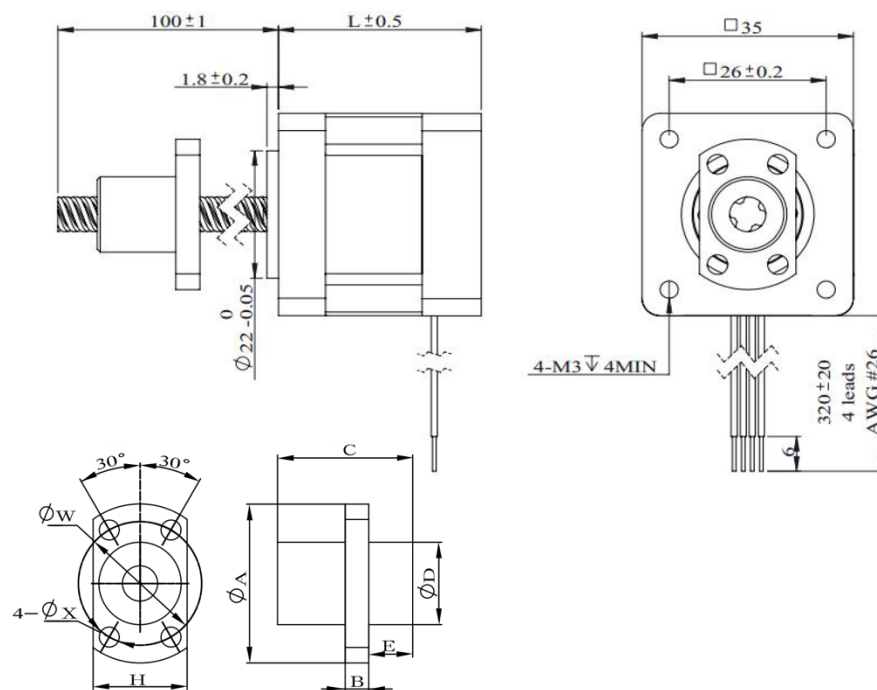
Motor	Voltage (v)	Current (A)	Resistance (Ω)	Inductance (mH)	Lead wire no.	Motor length (mm)
ACT1433-10-B100	3,5	1,0	3,5	3,6	4	33,6
ACT1433-15-B100	2,7	1,5	1,8	1,9	4	33,6
ACT1445-10-B100	6,0	1,0	6,0	7,2	4	45,6
ACT1445-15-B100	4,0	1,5	2,7	3,2	4	45,6

- Ball Screw Specifications**

Ball Screw Type	0601	0602	0606	0610	0801	0802	0802,5	0805	0808	0810	0812
Ball Size	∅0,8	∅0,8	∅0,8	∅1,2	∅0,8	∅1,5875	∅1,5875	∅1,5875	∅1,5875	∅1,5875	∅1,5875
Number of Thread	1	1	2	2	1	1	1	1	2	2	2
Thread Direction	Right										
Shaft Root Diameter	∅5,3	∅5,1	∅5,2	∅5,0	∅7,3	∅6,6	∅6,3	∅6,6	∅6,7	∅6,7	∅6,7
Number of Circuit	3,7x1	2,7x1	1,6x2	1,2x2	3,7x1	3,7x1	2,7x1	2,7x1	1,6x1	1,6x1	1,6x1
Shaft, Nut Material	SCM415H										
Surface Hardness	HRC58-62										
Anti-Rust Treatment	Anti-rust Oil										
Grade	C7										

Nut Size	A	B	C	D	H	W	X	E	Position Accuracy	Total Run Out	Axial Play	Dynamic Load (N)	Static Load (N)
0601	26	4	17	13	16	20	3,4		±0,05	0,12	0,03	680	1200
0602	28	4	17	15	19	22	3,4		±0,05	0,12	0,03	750	1450
0606	27	4	17	14	16	21	3,4	5	±0,05	0,12	0,03	870	1600
0610	27	4	23	14	16	21	3,4	7,5	±0,05	0,12	0,03	950	1650
0801	29	4	17	16	18	23	3,4		±0,05	0,12	0,03	780	1650
0802	37	5	24	20	22	29	4,5		±0,05	0,12	0,03	2400	4100
0802,5	29	4	16	16	18	23	3,4		±0,05	0,12	0,03	1850	3000
0805	31	4	28	18	20	25	3,4		±0,05	0,12	0,03	2200	3800
0808	31	4	20	18	20	25	3,4	6	±0,05	0,12	0,03	2200	3800
0810	31	4	20	18	20	25	3,4	7	±0,05	0,12	0,03	2200	3800
0812	31	4	24	18	20	25	3,4	6	±0,05	0,12	0,03	2200	3800

## • Dimensional Drawings



- Speed Thrust Curves**

